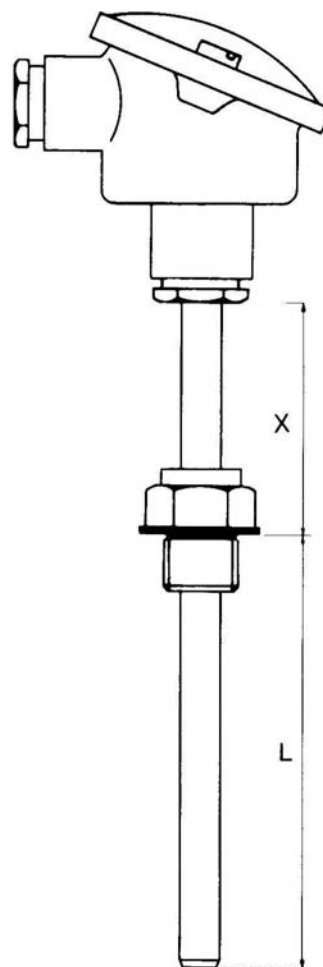


AE – HT 210 – EX

Temperatuuropnemer



Beschermbuis

Constructie	: gelaste buis
Materiaal	: RVS 316
Insteek Lxd	: std 100x 6 mm (andere op avr)
Proces aansl	: std 1/2" BSP male (andere op avr)

Aansluitkop

Model	: B kop Din 43729
Materiaal	: gegoten aluminium
Kabel aansl	: M20x1,5

Meetweerstand

sensor	: Pt100 IEC 751 A, B of 0,1Din ,B'
montage	: directe montage

Transmitter

Transmitter	: HT 72 5333D ATEX
Ingang	: Pt 100 IEC 751 3L
Afwijking Pt	: 0,2°C(C) & 0,3°C(A)
Ingang	: Pt100
Instelling Pt	: -200/+ 850°C*
Min delta	: 25°C
I max. Uit	: <23mA instelbaar*
Drift < 80°C	: 0,01°C/°C
Ex data	: U _i 28Vdc
	: L _i 120mADC
	: P _i 0,84W
	: L _i 10uH
	: C _i 1nF

Certificaat	: KEMA 03ATEX1535
-------------	-------------------